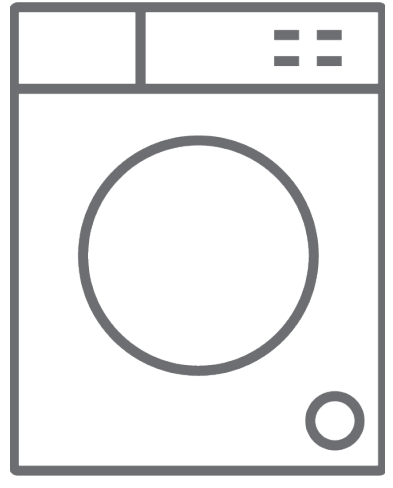


OCEAN®

غسالة/دليل المستخدم

AR

WFO 1061 WL S



شكرا لاختيار هذا المنتج.

يحتوي دليل المستخدم هذا على معلومات وتعليمات مهمة تتعلق بالسلامة عند تشغيل الغسالة وصيانتها. يرجى تخصيص الوقت لقراءة دليل المستخدم هذا قبل استخدام الغسالة والحفاظ على هذا الدليل للرجوع إليه في المستقبل.

الرمز	النوع	المعنى
	تحذير	خطر حدوث إصابة خطيرة أو الوفاة
	خطر الإصابة بصدمة كهربائية	خطر الجهد الخطير
	حريق	تحذير: خطر الحريق/المواد القابلة للاشتعال
	تنبيه	خطر الإصابة أو إتلاف الممتلكات
	مهم/ملاحظة	تشغيل النظام بشكل صحيح

1. تعليمات السلامة

فولت (220-240) /~50هرتز	جهد /تردد التشغيل:
10	التيار الكلي (أمبير)
1 ميغا باسكال كحد أقصى / 0.1 ميغا باسكال كحد أدنى	ضغط المياه (ميغا باسكال)
2100	الطاقة الكلية (وات)
6	قدرة الغسيل القصوى (الغسيل الجاف) (كجم)

- لا تقم بتركيب الغسالة على سجادة أو أي من الأرضيات المشابهة التي قد تعوق تهوية قاعدة الغسالة.
- هذا الجهاز غير مصمّم للاستخدام من طرف أشخاص من ذوي الاحتياجات الخاصة الجسدية، أو الحسية، أو الذهنية (بما في ذلك الأطفال) أو الذين يفكرون إلى الخبرة والمعرفة ما لم يتم الإشراف عليهم أو إعطاؤهم تعليمات حول طريقة استخدام الجهاز بمساعدة شخص مسؤول عن سلامتهم.
- يجب أن يبقى الأطفال الذين تقل أعمارهم عن 3 سنوات بعيدًا عن الجهاز ما لم يخضعوا للمراقبة المستمرة.
- اتصل برقم أقرب مركز خدمة معتمد لاستبدال الجهاز إذا كان هناك عطل في سلك الطاقة.
- لا تستخدم سوى خرطوم إدخال المياه الجديد المرفق مع الغسالة عند تركيب وصلات المياه للغسالة. لا تستخدم خرطوم إدخال المياه القديمة أو المستعملة أو التالفة أبدًا.
- يجب ألا يعبث الأطفال بالغسالة. يجب ألا يباشر الأطفال تنظيف الغسالة وصيانتها دون إشراف.



ملاحظة: للحصول على نسخة من دليل المستخدم هذا، يرجى التواصل على العنوان التالي: www.ocean.it. في رسالة البريد الإلكتروني التي سترسلها، يرجى تقديم اسم الطراز والرقم التسلسلي (20)

رقمًا) الذي يمكنك العثور عليه على باب الغسالة.



اقرأ دليل المستخدم هذا بعناية.

هذه الغسالة مخصصة للاستخدام المنزلي فقط. وسيؤدي استخدامها للأغراض التجارية إلى إلغاء الضمان.

تم إعداد هذا الدليل لاستخدامه مع أكثر من طراز، لذلك قد لا تحتوي الغسالة التي اشتريتها على بعض الميزات الموضحة بداخله. ولهذا السبب، من المهم إيلاء اهتمام خاص لأي أرقام أثناء قراءة دليل التشغيل.

1.1 تحذيرات السلامة العامة

- درجة الحرارة المحيطة اللازمة لتشغيل الغسالة هي 15-25 درجة مئوية.
- وعندما تكون درجة الحرارة أقل من 0 درجة مئوية، قد تتشقق الخرطوم أو قد لا تعمل البطاقة الإلكترونية جيدًا.
- يرجى التأكد من أن الملابس التي يتم تحميلها في غسالتك خالية من الأجسام الغريبة، مثل الأظافر، والإبر، والولاعات، والنقود المعدنية.
- عند استخدام الغسالة لأول مرة، يوصى باختيار برنامج غسيل القطن بدرجة حرارة 90 درجة مئوية بدون تحميل ملابس وتعبئة نصف القسم 2 من درج المنظفات بمنظف مناسب.
- قد تتراكم البقايا على المنظفات ومواد التنعيم المعرضة للهواء لفترة طويلة من الزمن. ضع فقط مادة منعمة أو منظفًا في الدرج في بداية كل غسلة.
- افصل الغسالة وأوقف إمداد المياه إذا تُركت الغسالة بدون استخدام لفترة طويلة. ونوصي أيضًا بترك الباب مفتوحًا لمنع تراكم الرطوبة داخل الغسالة.
- قد يُترك بعض الماء في الغسالة كنتيجة لفحوصات الجودة أثناء إنتاج الغسالة في المصنع. ولن يؤثر هذا في تشغيل الغسالة.

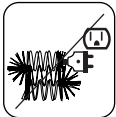
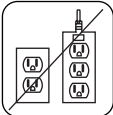
- قد تكون مواد تغليف الغسالة خطيرة على الأطفال. فلا تسمح للأطفال بالعبث بمواد التغليف أو الأجزاء الصغيرة من الغسالة.
- احتفظ بمواد التغليف خارج متناول الأطفال، أو تخلّص منها بطريقة ملائمة.
- استخدم برامج الغسل المسبق فقط لغسل الملابس شديدة الاتساخ. **⚠️ لا تفتح أبدًا درج المنظفات أثناء تشغيل الغسالة.**
- وفي حالة حدوث عطل، افصل الغسالة عن مصدر التيار الكهربائي وأوقف إمداد المياه. ولا تحاول القيام بأي إصلاحات في الغسالة اتصل دائمًا بوكيل خدمة معتمد.
- لا تتجاوز الحمولة القصوى لبرنامج الغسيل الذي اخترته. **⚠️ لا تستخدم القوة لفتح الباب أثناء تشغيل الغسالة.**
- قد يؤدي غسل الملابس التي تحتوي على الدقيق إلى تلف غسالتك.
- يرجى اتباع تعليمات الشركات المصنعة فيما يتعلق باستخدام مكيف الأقمشة أو أي منتجات مماثلة تنوي استخدامها في غسالتك.
- تأكد من أن باب الغسالة غير مقيد ويمكن فتحه بالكامل.
- قم بتركيب الغسالة في مكان يمكن تهويته بالكامل ويفضل أن يكون به تيار هواء مستمر.
- **⚠️ اقرأ هذه التحذيرات. اتبع النصيحة المقدّمة لحماية نفسك والآخرين من المخاطر والإصابات القاتلة.**

خطر الإصابة بحروق

- **⚠️ لا تلمس خرطوم الصرف أو أي ماء مصرّف أثناء تشغيل الغسالة.** تنطوي درجات الحرارة المرتفعة لتشغيل الغسالة على خطر الإصابة بالحروق.

⚠️⚠️ خطر الوفاة بسبب التيار الكهربائي

- تجنب توصيل الغسالة بمصدر التيار الكهربائي الرئيسي باستخدام وصلة سلك.
- لا تُدخِل قابسًا تلقًا في مقبس كهربائي.
- لا تنزع القابس من المقبس عن طريق سحب السلك مطلقًا. وأمسك بالقابس دائمًا عند نزعها من المقبس.
- لا تلمس سلك/مقبس الكهرباء بيديّن مبلّلتين؛ لأن ذلك قد يؤدي إلى حدوث دائرة قصر أو الإصابة بصدمة كهربائية.



- لا تلمس غسالتك إذا كانت يداك أو رجلاك مبللتين.
- قد يتسبب سلك/قابس الكهرباء التالف في نشوب حريق أو قد يعرضك لصدمة كهربائية. عندما يتلف سلك/قابس الكهرباء، يجب استبداله بواسطة موظفين مؤهلين فقط.

⚠️ خطر تدفق الماء لخارج الغسالة

- تحقّق من سرعة تدفق الماء قبل وضع خرطوم الصرف في الحوض.
- واتّخذ التدابير اللازمة لمنع انزلاق الخرطوم.
- قد يؤدي تدفق الماء إلى إزالة الخرطوم إذا لم يُثبّت جيدًا. تأكد من أن سدادة منع التسرب في حوضك لا تسد فتحة التوصيل.

⚠️ خطر نشوب حريق

- لا تخزن سوائل قابلة للاشتعال بالقرب من الغسالة.
- قد يسبب محتوى الكبريت في مزيلات الطلاء التآكل. لا تستخدم أبدًا مواد إزالة الطلاء في غسالتك.
- ولا تستخدم أبدًا المنتجات التي تحتوي على مذيبيات في غسالتك.
- يرجى التأكد من أن الملابس التي يتم تحميلها في غسالتك خالية من الأجسام الغريبة، مثل الأطافر، والإبر، والولاعات، والنقود المعدنية.

خطر الحريق والانفجار

⚠️ خطر السقوط والإصابة

- لا تصعد فوق الغسالة.
- تأكد من أن الخراطيم والكبلات لا تنطوي على خطر السقوط.
- لا تقم بتشغيل الغسالة وهي مقلوبة رأسًا على عقب أو مقلوبة على جانبها.
- لا ترفع غسالتك من الباب أو من درج المنظفات.



⚠️ يجب أن يحمل الغسالة شخصان على الأقل.

⚠️ سلامة الأطفال

- لا تترك الأطفال بالقرب من الغسالة دون مراقبة. قد يحشر الأطفال أنفسهم بداخل الغسالة؛ مما يؤدي إلى خطر الوفاة.
- لا تسمح للأطفال بلمس الباب الزجاجي أثناء التشغيل. حيث يصبح السطح حارًا جدًا، وقد يتسبب في ضرر للجلد.

- احتفظ بمواد التغليف بعيدًا عن متناول الأطفال.
- قد يحدث تسمم وتهيج إذا ابتلعت مواد التنظيف أو لامست الجلد والعينين. احرص على إبقاء مواد التنظيف بعيدًا عن متناول الأطفال.



1.2 أثناء الاستخدام

- احرص على إبقاء الحيوانات الأليفة بعيدًا عن الغسالة.
- يرجى التحقق من مواد تغليف الغسالة قبل التركيب والسطح الخارجي للغسالة بمجرد إزالة مواد التغليف. لا تقم بتشغيل الغسالة إذا بدا بها تلف أو إذا وجدت مواد التغليف مفتوحة مسبقًا.
- يجب ألا يتم تركيب الغسالة إلا بواسطة وكيل خدمة معتمد. وقد يؤدي تركيب الغسالة بواسطة أي شخص آخر خلاف الوكيل المعتمد إلى إلغاء الضمان.
- يمكن للأطفال من سن 8 أعوام فأكثر استخدام هذا الجهاز، ويمكن أيضًا للأشخاص من ذوي الاحتياجات الخاصة، الجسدية أو الحسية أو الذهنية أو الذين يفتقرون إلى الخبرة والمعرفة، استخدام الجهاز إذا تم الإشراف عليهم أو إعطاؤهم تعليمات حول طريقة استخدام الجهاز بطريقة آمنة وحول فهم المخاطر المصاحبة. يجب ألا يعثب الأطفال بالغسالة. يجب ألا يباشر الأطفال تنظيف الغسالة وصيانتها دون إشراف.
- لا تستخدم الغسالة إلا مع الملابس المصنفة على أنها مناسبة للغسيل من قبل الشركة المصنعة.
- قبل تشغيل الغسالة، قم بإزالة مسامير النقل الأربعة والفواصل المطاطية من الجزء الخلفي من الغسالة. في حالة عدم إزالة البراغي، فقد يتسبب ذلك في حدوث اهتزازات شديدة وضوضاء وعطل في الغسالة وقد يؤدي إلى إلغاء الضمان.
- لا يغطي ضمان الغسالة الأضرار الناتجة عن عوامل خارجية، مثل الحريق، والفيضانات، ومصادر الضرر الأخرى.
- من فضلك لا تتخلص من دليل المستخدم هذا؛ واحتفظ به للرجوع إليه في المستقبل وإعطائه للمالك التالي.

ملاحظة: قد تختلف مواصفات الغسالة وفقاً للمنتج الذي تم شراؤه.

1.3 مواد التغليف والبيئة

إزالة مواد التغليف

تحمي مواد التغليف الغسالة من أي ضرر قد يحدث أثناء النقل. مواد التغليف آمنة على البيئة؛ لأنها قابلة لإعادة التدوير. إن استخدام المواد المعاد تدويرها يقلل من استهلاك المواد الخام ويحد من إنتاج النفايات.

1.4 معلومات التوفير

بعض المعلومات المهمة لتحقيق الاستخدام الأكثر كفاءة للغسالة:

- لا تتجاوز الحمولة القصوى لبرنامج الغسيل الذي اخترته. سيسمح هذا بتشغيل الغسالة في وضع توفير الطاقة.
- لا تستخدم ميزة الغسيل المسبق للغسيل ذي الاتساخات البسيطة. سيساعدك هذا على توفير كمية الكهرباء والماء المستهلكة.

إعلان الموافقة الأوروبية

نعلم أن منتجاتنا موافقة للتوجيهات والقرارات واللوائح الأوروبية السارية والمتطلبات المذكورة في المعايير المشار إليها.

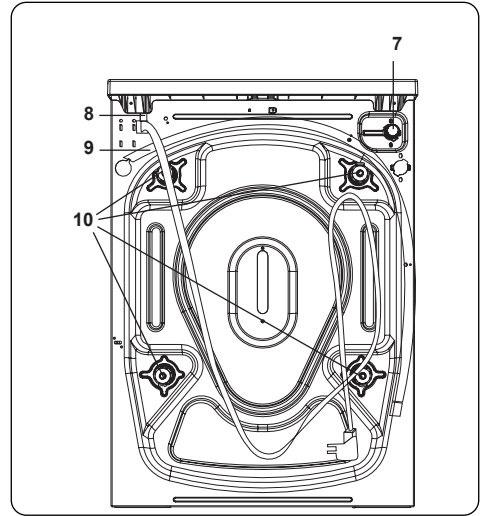
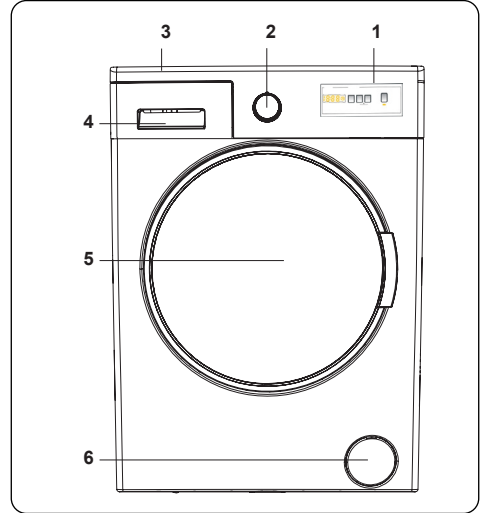
التخلص من غسالتك

يشير الرمز الموجود على المنتج أو على عبوة التغليف إلى أن هذا المنتج لا يجوز التعامل معه كنفائات منزلية. وبدلاً من ذلك، يتم تسليمه إلى نقطة التجميع السارية لإعادة تدوير المعدات الكهربائية والإلكترونية. إن ضمان التخلص من هذا المنتج بشكل صحيح، سوف يساعدك على منع حدوث عواقب سلبية محتملة على البيئة وصحة الإنسان، والتي يمكن أن تحدث بسبب التعامل مع هذا المنتج بطريقة غير ملائمة. وللحصول على معلومات أكثر دقة عن إعادة تدوير هذا المنتج، يرجى الاتصال بالمكتب المحلي في المدينة، أو خدمة التخلص من النفايات المنزلية، أو المتجر الذي اشتريته منه المنتج.



2.2 المواصفات الفنية

220(-) فولت (240 ~50هرتز	جهد التشغيل/ التردد (فولت/ هرتز)
10	التيار الكلي (أمبير)
الحد الأقصى: 1 ميغا باسكال الحد الأدنى: 0.1 ميغا باسكال	ضغط المياه (ميغا باسكال)
2100	الطاقة الكلية (وات)
6	الحد الأقصى لسعة الغسيل الجاف (كجم)
1000	سرعة الدوران في حالة العصر (لفة/الدقيقة)
15	رقم البرنامج
845 596 497	الأبعاد (مم) الارتفاع العرض العمق

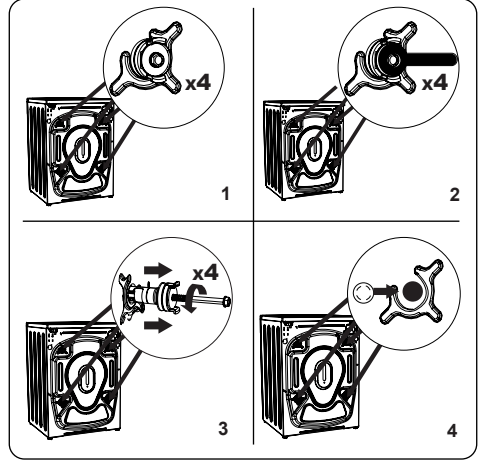
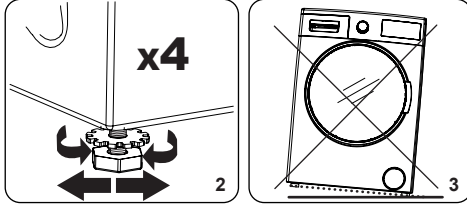


2.1 المظهر العام

1. شاشة إلكترونية
2. قرص اختيار البرامج
3. درج علوي
4. درج المنظف
5. أسطوانة
6. غطاء فلتر المضخة
7. صمام دخول الماء
8. كبل توصيل الطاقة الكهربائية
9. خرطوم الصرف

3. التركيب

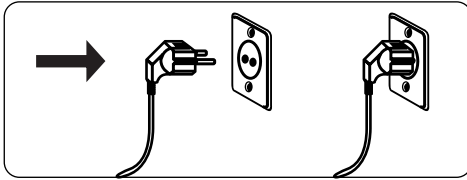
3.1 إزالة مسامير النقل



2. زيادة ارتفاع الغسالة، قم بتدوير القدمين في اتجاه دوران عقارب الساعة. لخفض ارتفاع الغسالة، قم بإدارة القدمين عكس اتجاه دوران عقارب الساعة.
- بمجرد أن تصبح الغسالة مستوية، أحكم الربط على صواميل القفل عن طريق إدارتها في اتجاه عقارب الساعة.
3. لا تقم أبدًا بإدخال الورق المقوى أو الخشب أو أي مواد أخرى مماثلة أسفل الغسالة لتسويتها.
- عند تنظيف الأرضية التي تضع عليها الغسالة، توخَّ الحرص كي لا تضع استواء الغسالة.

1. قبل تشغيل الغسالة، قم بإزالة مسامير النقل الأربعة والفواصل المطاطية من الجزء الخلفي من الغسالة. في حالة عدم إزالة المسامير، قد تسبب اهتزازات شديدة وضوضاء وعتلاً في الغسالة، وقد يؤدي ذلك إلى إلغاء الضمان.

3.3 التوصيل الكهربائي

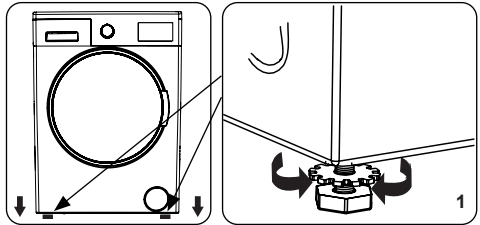


2. قم بفك مسامير النقل بإدارتها عكس اتجاه دوران عقارب الساعة باستخدام مفتاح بحجم مناسب.
3. انزع مسامير النقل بسحبها باستقامة.
4. قم بتثبيت أغطية القفل البلاستيكي المرفقة في حقيبة الملحقات في الفجوات التي خلقتُها إزالة مسامير النقل. يجب تخزين مسامير النقل لاستخدامها في المستقبل.

- تحتاج الغسالة إلى مصدر تيار كهربائي بجهد 220-240 فول وتردد 50هرتز.
- يتوفر سلك التيار الرئيسي للغسالة مزوّدًا بمقبس مؤرض. يجب دائمًا إدخال قابس سلك التيار الرئيسي في مقبس توصيل شدة التيار به 10 أمبير.
- إذا لم يكن لديك مقبس ومنهصر مناسبان ومتوافقان مع هذا، فيرجى التأكد من أن يتم التوصيل الكهربائي بواسطة كهربائي مؤهل.
- ونحن لا نتحمل المسؤولية عن الأضرار التي تحدث نتيجة لاستخدام المعدات غير المؤرّضة.

ملاحظة: قم بإزالة مسامير النقل قبل استخدام الجهاز لأول مرة. لا يغطي الضمان الأعطال الناتجة عن تشغيل الماكينة بدون إزالة مسامير النقل.

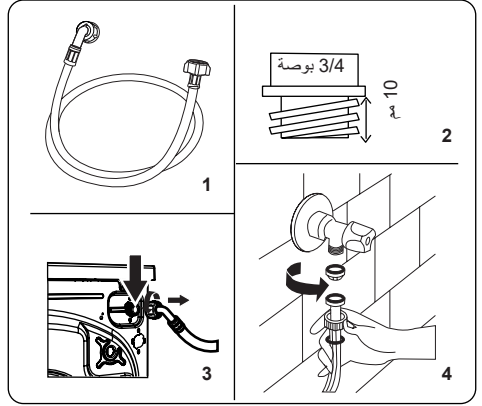
3.2 ضبط الأقدام/ضبط الدعائم القابلة للضبط



ملاحظة: سيؤدي تشغيل الغسالة بجهد منخفض إلى تقليل العمر الافتراضي للغسالة وتقبيد أداؤها.

1. لا تقم بتثبيت الجهاز على سطح (مثل السجاد) الذي يمنع تهوية قاعدة الغسالة.
- لضمان تشغيل خالٍ من الضوضاء والاهتزاز للغسالة، قم بتثبيتها على سطح ثابت.

3.4 توصيل خرطوم مدخل المياه



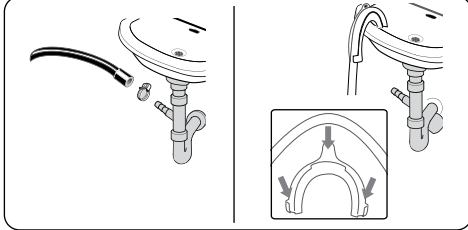
1. قد تكون للغسالة إما وصلة دخول مياه مفردة (للمياه الباردة) أو وصلة مزودة لدخول المياه (للمياه الساخنة والباردة) وفقاً لمواصفات الغسالة. يجب ربط الخرطوم ذي الطرف الأبيض بمدخل الماء البارد، وربط الخرطوم ذي الطرف الأحمر بمدخل الماء الساخن (إن وجد).
 - لمنع تسرب المياه في الوصلات، يتم توفير إما صامولة واحدة أو صامولتين (حسب مواصفات الغسالة) في العبوة مع الخرطوم. قم بتركيب هاتين الصامولتين بطرف (طرفي) خرطوم مدخل المياه المتصل بمصدر إمداد المياه.
2. قم بتوصيل خرطوم مدخل المياه الجديدة بصنبور محرز مفاص 3/4 بوصة.
 - قم بتوصيل الطرف ذي اللون الأبيض لخرطوم مدخل المياه بصمام مدخل الماء الأبيض على الجانب الخلفي من الغسالة، و قم بتوصيل الطرف ذي اللون الأحمر بالخرطوم بصمام مدخل الماء الأحمر (إن وجد).
 - أحكم ربط التوصيلات بيدك. إذا ساروك أي شك، فاستشر سباكاً مؤهلاً.
 - يسمح تدفق المياه بضغط 0.1-1 ميغا باسكال للغسالة بالعمل بكفاءة مثالية (يعني الضغط 0.1 ميغا باسكال أن أكثر من 8 لترات من الماء في الدقيقة سوف تتدفق عبر صنبور مفتوح بالكامل).

3. وبمجرد الانتهاء من ربط جميع التوصيلات، افتح صنبور إمداد المياه بعناية وتحقق من وجود تسربات.
4. تأكد من أن خرطوم مدخل المياه الحديدية غير محشورة، أو متشابكة، أو ملتوية، أو مطوية، أو معصورة.
- إذا كانت الغسالة بها وصلة دخول الماء الساخن، فيجب ألا تزيد درجة حرارة الماء الساخن عن 70 درجة مئوية.

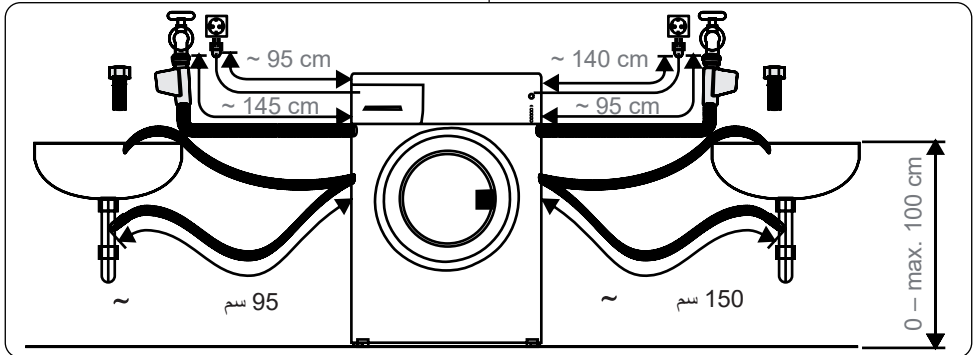
ملاحظة:

يجب ألا يتم توصيل الغسالة بمصدر المياه إلا باستخدام خرطوم إمداد الماء المرفق مع الغسالة. يجب ألا يُعاد استخدام الخرطوم القديمة.

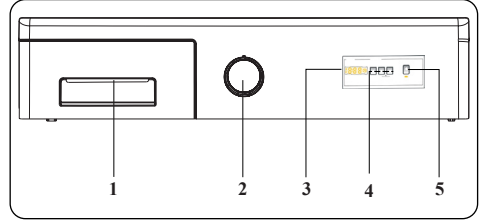
3.5 وصلة تصريف الماء



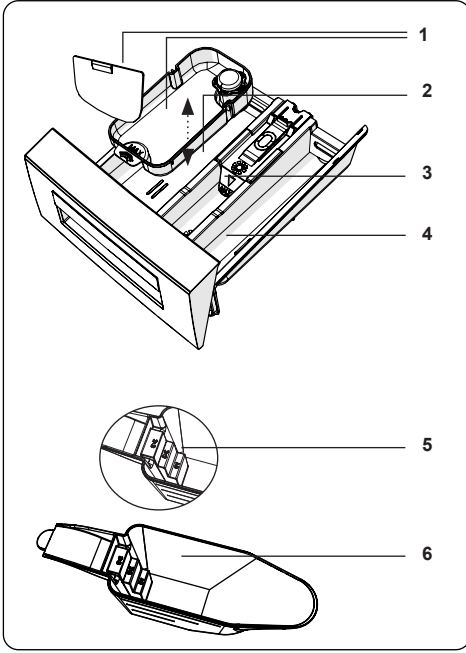
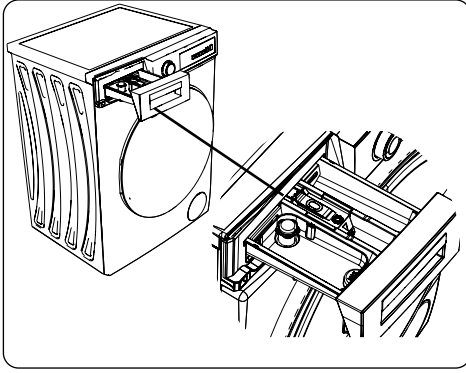
- قم بتوصيل خرطوم تصريف المياه بالأنبوب الجانبي أو بمرقق منفذ حوض منزلي باستخدام معدات إضافية.
- لا تحاول أبداً تمديد خرطوم تصريف المياه.
- لا تضع خرطوم تصريف المياه للغسالة في حاوية أو دلو أو حوض استحمام.
- تأكد من أن خرطوم تصريف المياه ليس مثنيًا، أو مضغوطًا، أو معصوّرًا، أو مسحوبًا.
- يجب تركيب خرطوم تصريف المياه على ارتفاع 100 سم كحد أقصى من الأرض.



4. نظرة عامة على لوحة التحكم



4.1 درج المنظف

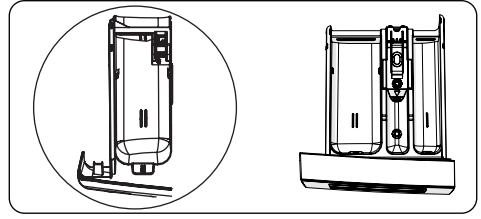


1. ملحقات المنظفات السائلة
2. صندوق منظف الغسيل الرئيسي
3. صندوق منعم الملابس
4. صندوق منظف الغسيل المسبق
5. مستويات المنظفات المسحوقة
6. ملعقة المنظفات المسحوقة (*)

(*) قد تختلف المواصفات وفقاً للغسالة التي تم شراؤها.

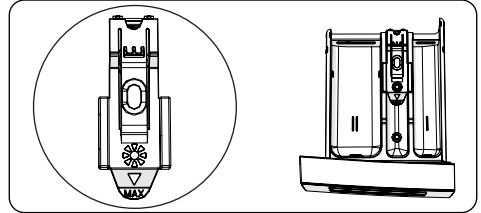
4.2 الأقسام

صندوق منظف الغسيل الرئيسي



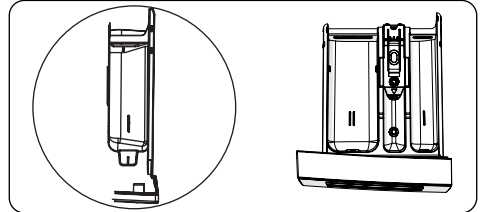
هذا الصندوق مخصص للمنظفات السائلة، أو المسحوقة، أو منظفات الترسبات الكلسية. سيتم توفير لوحة تحديد مستوى المنظف السائل داخل الغسالة.*

صندوق منعم الأقمشة والنشا والمنظفات:



هذا الصندوق مخصص لمنعمات أو مكيفات الأقمشة أو النشا. اتبع التعليمات الموضحة على العبوة. إذا تركت بقايا لمنعمات الأقمشة بعد الاستخدام، فحاول تمييعها أو استخدام منعم أقمشة سائل.

صندوق منظف الغسيل المسبق:

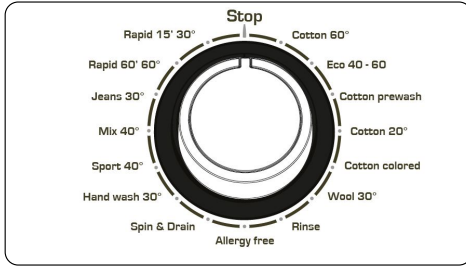


يجب ألا تستخدم هذا الصندوق إلا عند اختيار ميزة الغسيل المسبق.

نوصي بالآلا تستخدم ميزة الغسيل المسبق، إلا لغسل الملابس شديدة الاتساخ.

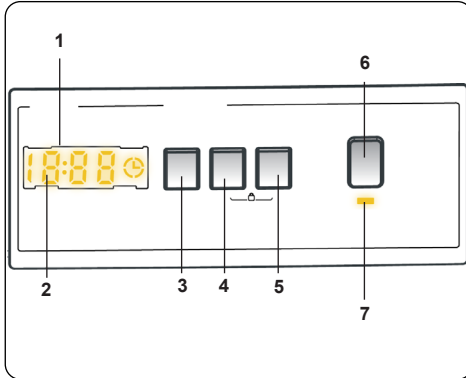
(* قد تختلف المواصفات وفقاً للغسالة التي تم شراؤها.

4.3 قرص اختيار برامج الغسيل



- لتحديد برنامج الغسيل المطلوب، قم بإدارة قرص تحديد البرامج إما في اتجاه عقارب الساعة أو عكس عقارب الساعة حتى تشير العلامة الموجودة في قرص تحديد البرامج إلى البرنامج المحدد.
- تأكد من ضبط قرص تحديد البرامج بدقة على البرنامج الذي تريده.

4.4 شاشة إلكترونية



1. شاشة إلكترونية

2. شاشة رقمية

3. زر ضبط درجة حرارة الماء

4. زر ضبط سرعة اللفات في الدقيقة

5. زر الوظيفة الإضافية 1




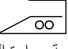
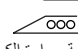







6. زر البدء/الإيقاف المؤقت

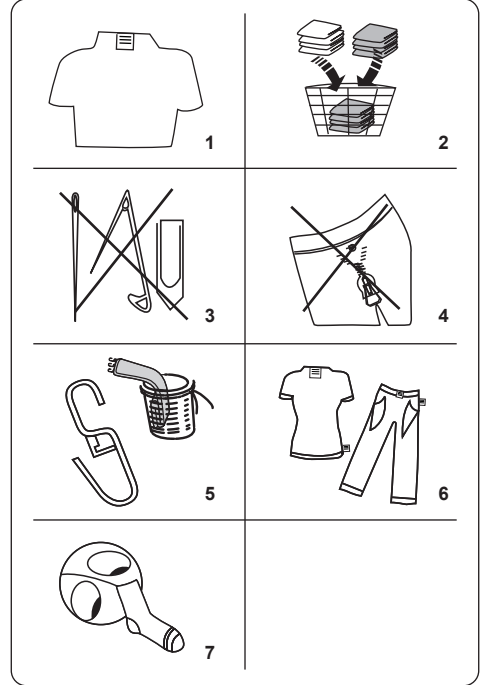
7. زر البدء/الإيقاف المؤقت

تعرض لوحة الشاشة مؤقت تأخير الغسيل (إذا تم ضبطه)، واختيار درجة الحرارة، وسرعة العصوروي وظائف إضافية محددة. تعرض لوحة الشاشة "انتهى البرنامج" عند اكتمال البرنامج المحدد. وتعرض لوحة الشاشة أيضاً إشارة إذا حدث خلل في الغسالة.

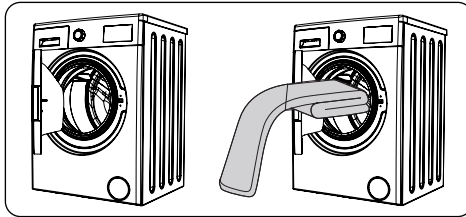
5. استخدام الغسالة

5.1 تحضير الغسيل

		
يمكن استخدام المبيضات	يُمنع استخدام المبيضات	غسيل عادي
		
درجة حرارة الكي القسوى 150 درجة مئوية	درجة حرارة الكي القسوى 200 درجة مئوية	ممنوع الكي
		
يمكن غسله بالتنظيف الجاف	لا يُسمح بالتنظيف الجاف	يجفف وهو مفرد على سطح
		
جفاف بالتعليق	يجب تعليق الغسيل لكي يجف	يُمنع التجفيف في حوض التجفيف
F	P	A
يسمح بالتنظيف الجاف بزيت الغاز والكحول النقي ومادة R113	رباعي كلور الإيثيلين، R11-R13، النفتالين	رباعي كلور الإيثيلين، R11، R13، زيت الغاز



5.2 وضع الغسيل في الغسالة



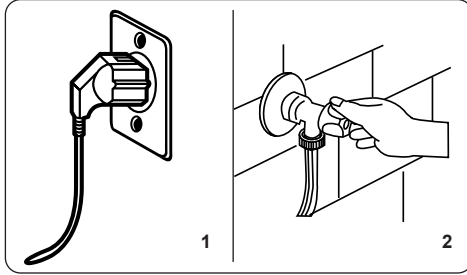
- افتح باب الغسالة.
- قم بتوزيع الغسيل بالتساوي في الغسالة.
- **ملاحظة:** احرص على عدم تجاوز الحمولة القسوى للأسطوانة؛ لأن هذا سيؤدي إلى نتائج غسل منخفضة ويؤدي إلى تجعد الغسيل. ارجع إلى جداول برامج الغسيل للحصول على معلومات حول ساعات التحميل.
- يوضح الجدول التالي الأوزان التقريبية لعناصر الغسيل المعتادة:

1. اتبع التعليمات الواردة في ملصقات الرعاية للملابس.
- أفضل الغسيل حسب نوعه (قطن، ألياف صناعية، حساس، صوف، الخ) ودرجة حرارة الغسيل (بارد، 30 درجة، 40 درجة، 60 درجة، 90 درجة) ومستوى الاتساخ (متسخ قليلاً، متسخ بعض الشيء، متسخ للغاية).
2. لا تغسل الملابس الملونة والأبيض سوياً.
- قد تحتوي المنسوجات السوداء على صبغة زائدة، ويجب غسلها بشكل منفصل عدة مرات.
3. تأكد من عدم وجود مواد معدنية على الغسيل أو في الجيوب. وإذا وجدت، فقم بإزالتها.
- **تنبيه:** لا يغطي الضمان أي أعطال تحدث بسبب مواد غريبة عن الغسالة تُلحق الضرر بالغسالة.
4. أغلق السحاب (السوستة) وقم بتوصيل أي خطافات وعيون.
5. قم بإزالة الخطافات المعدنية أو البلاستيكية للسنانير أو وضعها في شبكة الغسيل أو كيس الغسيل.
6. اقلب المنسوجات مثل السراويل والملابس المنسوجة بطريقة التريكو، والقمصان قصيرة الأكمام، والقمصان الثقيلة.
7. اغسل الجوارب والمناديل وغيرها من الأشياء الصغيرة في شبكة الغسيل.

بتحريك لوح توضيح مستوى المنظف السائل (*) إلى الأداة الموجودة في الصندوق الثاني من درج المنظفات. استخدم الخطوط الموجودة على الدرج كدليل لملء الصندوق إلى المستوى المطلوب.

(*) قد تختلف المواصفات وفقاً للغسالة التي تم شراؤها.

5.4 تشغيل الغسالة.



1. قم بتوصيل الغسالة بالتيار الكهربائي.
2. افتح مصدر إمداد المياه.
- افتح باب الغسالة.
- قم بتوزيع الغسيل بالتساوي في الغسالة، وقم بتوزيع الغسيل بالتساوي في الغسالة.
- ادفع الباب بلطف حتى تسمع نقرة إغلاقه.

5.5 اختيار برنامج غسيل

استخدم جداول البرامج لتحديد البرنامج الأنسب لغسيل الملابس.

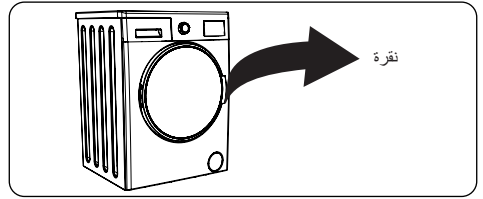
5.6 نظام اكتشاف نصف الحمولة

تتميز الغسالة بنظام اكتشاف نصف الحمولة.

فيذا وضعت أقل من نصف الحمولة القصوى للغسيل في الغسالة، فستقوم تلقائياً بتعيين وظيفة نصف الحمولة، بغض النظر عن البرنامج الذي قمت بتحديدته. وهذا يعني أن البرنامج المحدد سيستغرق وقتاً أقل لإتمامه، وسيستهلك مقداراً أقل من المياه والطاقة.

نوع الغسيل	الوزن (جم)
متشفة	200
كتان	500
روب حمام	1200
لحاف	700
غطاء وسادة	200
قطعة ملابس داخلية	100
فرش منضدة	250

- قم بتحميل كل قطعة غسيل على حدة.
- تأكد من عدم حشر أي قطع غسيل بين مانع التسرب المطاطي والباب.
- ادفع الباب بلطف حتى تسمع نقرة إغلاقه.



- تأكد من أن الباب مغلق تماماً، وإلا فلن يبدأ تشغيل برنامج الغسيل.

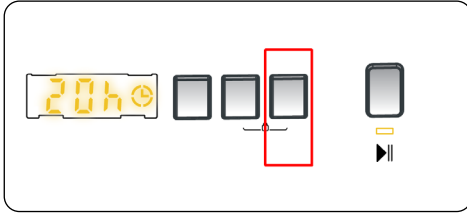
5.3 إضافة المنظفات بالغسالة

تعتمد كمية المنظفات التي ستحتاج إلى وضعها في الغسالة على المعايير التالية:

- إذا كانت ملاميسك متسخة قليلاً، فلا تستخدم ميزة الغسيل المسبق. ضع كمية قليلة من المنظف (كما هو محدد من قبل الشركة المصنعة) في الصندوق الثاني من درج المنظفات.
- إذا كانت ملاميسك متسخة جداً، فاختر برنامج غسيل مع ميزة الغسيل المسبق وضع ¼ كمية المنظف المطلوب استخدامه في الصندوق 1 من درج المنظفات، وضع الباقي في الدرج 2.
- استخدم المنظفات المنتجة للاستخدام في الغسالات الأوتوماتيكية. اتبع تعليمات الشركة المصنعة بشأن كمية المنظفات المستخدمة.
- في المناطق التي تكون فيها المياه عسرة، سيلزم المزيد من المنظفات.
- ستزداد كمية المنظفات المطلوبة مع زيادة حمولات الغسيل.
- ضع منعم الغسيل في الصندوق الأوسط من درج المنظفات. لا تتجاوز مستوى MAX (الحد الأقصى).
- قد يتسبب منعم الغسيل في انسداد الدرج ويجب تخفيفه بالماء.
- يمكن استخدام المنظفات السائلة في جميع البرامج التي لا تستخدم معها ميزة الغسيل المسبق. للقيام بذلك، قم

(*) يتوقف على طراز الغسالة

3. مؤقت التشغيل المتأخر



يمكنك استخدام هذه الوظيفة الإضافية لتأخير وقت بدء دورة الغسيل من ساعة واحدة إلى 23 ساعة.

لاستخدام وظيفة التأخير:

- اضغط على مفتاح التأخير مرة واحدة.
- سيضيء 01 ساعة. على الشاشة الإلكترونية.
- اضغط على مفتاح التأخير حتى تصل إلى الوقت الذي تريد أن تبدأ الغسالة دورة الغسل بعده.
- إذا تجاوزت وقت التأخير الذي ترغب في تعيينه، يمكنك الاستمرار في الضغط على مفتاح التأخير حتى تصل إلى هذا الوقت مرة أخرى.
- لاستخدام وظيفة تأخير الوقت، تحتاج إلى الضغط على مفتاح بدء التشغيل/إيقاف التشغيل مؤقتاً لبدء تشغيل الغسالة.
- إذا أردت إلغاء وظيفة التأخير:
- إذا ضغطت على مفتاح بدء التشغيل/إيقاف التشغيل مؤقتاً لبدء تشغيل الغسالة، فما عليك سوى الضغط على مفتاح التأخير مرة واحدة. ستنطفئ الإضاءة على الشاشة الإلكترونية.
- إذا لم تضغط على مفتاح البدء/الإيقاف المؤقت، فاضغط على مفتاح التأخير باستمرار حتى تنطفئ إضاءة على الشاشة الإلكترونية. سوف تنطفئ على الشاشة الإلكترونية.

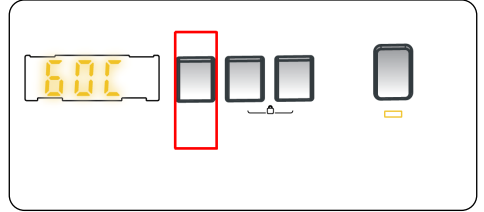
ملاحظة

في حالة رغبتك في تحديد ميزة الوظيفة المساعدة، إذا لم يتم تشغيل مصباح LED للوظيفة المساعدة، فهذا يعني أنه لا يتم استخدام هذه الميزة في برنامج الغسيل الذي قمت بتحديدته.

5.7 الوظائف الإضافية

1. تحديد درجات الحرارة

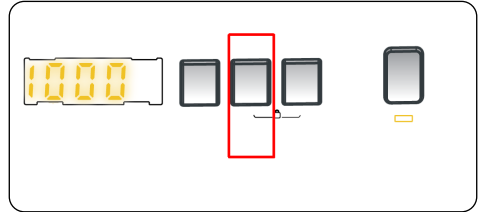
استخدم زر ضبط درجة حرارة ماء الغسيل لتغيير درجة حرارة مياه الغسيل المبرمجة تلقائياً.



عند تحديد برنامج، يتم تحديد درجة الحرارة القصوى لهذا البرنامج تلقائياً. لضبط درجة الحرارة، اضغط على زر ضبط درجة حرارة الماء حتى تعرض درجة الحرارة المطلوبة على الشاشة الرقمية.

يمكنك خفض درجة حرارة الغسالة تدريجياً بين درجة حرارة مياه الغسيل القصوى لبرنامج الغسيل المحدد والغسيل البارد (-درجة مئوية) بالضغط على زر ضبط درجة الحرارة.

2. تحديد سرعة العصر

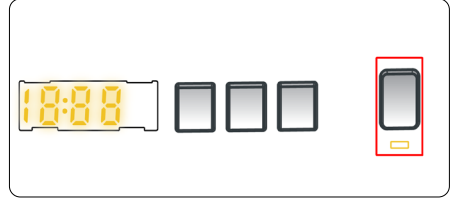


عند تحديد برنامج، يتم تحديد سرعة العصر القصوى لهذا البرنامج تلقائياً.

لضبط سرعة العصر بين سرعة العصر القصوى وخيار إلغاء العصر (---)، اضغط على زر سرعة العصر حتى يتم عرض السرعة المطلوبة.

إذا تجاوزت سرعة العصر التي تريد ضبطها، فاستمر في الضغط على زر ضبط سرعة العصر حتى يتم عرض سرعة العصر المطلوبة مرة أخرى.

زر البدء/الإيقاف المؤقت

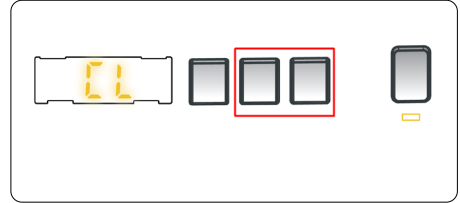


عن طريق الضغط على زر البدء/الإيقاف المؤقت، يمكنك بدء تشغيل البرنامج الذي قمت بتحديدته أو تعليق تشغيل البرنامج. إذا قمت بتحويل الجهاز إلى وضع الاستعداد، فسوف يومض مصباح البدء/الإيقاف المؤقت على الشاشة الإلكترونية.

5.8 القفل ضد عبث الأطفال

تسمح لك وظيفة القفل ضد عبث الأطفال بقلع الأزرار بحيث لا يمكن تغيير دورة الغسل التي اخترتها عن غير قصد.

لتنشيط وظيفة القفل ضد عبث الأطفال، اضغط مع الاستمرار على الزر 2 و3 في وقت واحد لمدة 3 ثوان على الأقل. سيومض "CL" على الشاشة الإلكترونية لمدة ثانيتين عند تنشيط وظيفة القفل ضد عبث الأطفال.



في حالة الضغط على أي زر أو تغيير البرنامج المحدد بواسطة قرص تحديد البرامج أثناء تنشيط وظيفة القفل ضد عبث الأطفال، سيومض رمز "CL" على الشاشة الإلكترونية لمدة ثانيتين.

إذا كانت وظيفة القفل ضد عبث الأطفال نشطة وهناك برنامج قيد التشغيل، عند إدارة قرص تحديد البرامج إلى وضع CANCEL (الإلغاء) واختيار برنامج آخر، سيتم استكمال البرنامج المحدد مسبقاً من النقطة التي توقف عندها.

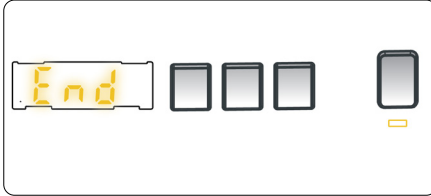
لإلغاء تنشيط وظيفة القفل ضد عبث الأطفال، اضغط مع الاستمرار على الزر 2 و3 في وقت واحد لمدة 3 ثوان على الأقل حتى يختفي الرمز "CL" من الشاشة الإلكترونية.

5.9 إلغاء البرنامج

لإلغاء برنامج قيد التشغيل في أي وقت:

1. قم بإدارة قرص تحديد البرامج إلى وضع "STOP" (الإيقاف).
2. ستوقف الغسالة عملية الغسيل وسيتم إلغاء البرنامج.
3. قم بإدارة قرص تحديد البرامج إلى أي برنامج آخر لتصريف الماء من الغسالة.
4. ستنفذ الغسالة عملية التصريف اللازمة وتلغي البرنامج.
5. يمكنك الآن تحديد برنامج جديد وتشغيله.

5.10 نهاية البرنامج



ستتوقف الغسالة من تلقاء نفسها بمجرد انتهاء البرنامج المحدد.

- ستظهر "END" (نهاية برنامج الغسيل) على الشاشة الإلكترونية.
- يمكنك فتح باب الغسالة وإزالة الغسيل منها.
- اترك باب الغسالة مفتوحاً للسماح للجفاف الجزئي الداخلي من الغسالة.
- قم بتحويل قرص تحديد البرامج إلى وضع "STOP" (الإيقاف).
- انزع قابس الغسالة من مصدر الطاقة الكهربائية.
- أغلق صنبور المياه.

6. جدول البرامج

البرنامج	درجة حرارة الغسيل (بالدرجة مئوية)	الحد الأقصى لتجفيف الغسيل (كجم)	درجة المنظف	مدة البرنامج (بالدقيقة)	نوع الغسيل/الأوصاف
القطن	60* - 90 - 80 - 40-70	6,0	2	200	القطن والمنسوجات المرنة الأخرى شديدة الاتساع (الملايس الداخلية، الكتان، فرش المنضدة، المنشفة، (بحد أقصى 3,0 كجم)، فرش السرير، إلخ).
ECO 40-60	60 - 40*	6,0	2	193	القطن والمنسوجات المرنة الأخرى المتسخة (الملايس الداخلية، الكتان، فرش المنضدة، المنشفة، (بحد أقصى 3,0 كجم)، فرش السرير، إلخ).
غسل القطن مسبقاً	60* - 50 - 40 - 30 - «درجة مئوية»	6,0	2&1	164	القطن والمنسوجات المرنة الأخرى المتسخة (الملايس الداخلية، الكتان، فرش المنضدة، المنشفة، (بحد أقصى 3,0 كجم)، فرش السرير، إلخ).
القطن 20 درجة مئوية	20* - «درجة مئوية»	3,0	2	96	المنسوجات القطنية والكتانية قليلة الاتساع. (الملايس الداخلية، فرش السرير، فرش المنضدة، المنشفة، (بحد أقصى 2,0 كجم) فرش السرير، إلخ)
الألوان	30 - 40* - «درجة مئوية»	6,0	2	195	المنسوجات القطنية والكتانية قليلة الاتساع. (الملايس الداخلية، فرش السرير، فرش المنضدة، المنشفة، (بحد أقصى 3,0 كجم) فرش السرير، إلخ)
صوف (WOOL)	30* - «درجة مئوية»	2,0	2	39	الغسيل الصوف بمصفاة الغسل بالغسالة.
الشطف	* - «درجة مئوية»	6,0	-	30	يوفر شطفًا إضافيًا لأي نوع من الغسيل بعد دورة الغسيل.
أمين ضد الحساسية	60* - 50 - 40 - 30 - «درجة مئوية»	3,0	2	197	غسيل الأطفال
عصر/ تفرغ	* - «درجة مئوية»	6,0	-	15	يمكنك استخدام هذا البرنامج مع أي نوع من الغسيل إذا كنت ترغب في الحصول على خطوة تدور إضافية بعد دورة الغسيل. يمكنك استخدام برنامج الصرف لتصريف المياه المتركمة داخل الغسالة (إضافة أو إزالة الغسيل). لتمكين برنامج التصريف، حوّل مقبض البرنامج إلى وضع برنامج spin/drain (العصر/ التصريف). بعد تحديد "spin canceled" (تم إلغاء العصر) باستخدام مفتاح الوظائف الإضافية، سيبدأ تشغيل برنامج الغسيل.
الغسل الحساس/ اليدي	30* - «درجة مئوية»	2,0	2	90	قطع الغسيل الموصى بها للغسل اليدي أو الغسل الحساس.
العناية السهلة/ملايس خارجية	30 - 40* - «درجة مئوية»	3,0	2	110	المنسوجات أو النسيج الصناعي المختلط شديد الاتساع جوارب النايلون، القمصان، البلوزات، السراويل التي تحتوي على الأنسجة الصناعية، إلخ).
مخلوط	30 - 40* - «درجة مئوية»	3,0	2	105	يمكن غسل الأقمشة القطنية والمختلطة والمنسوجات الملونة والكتانية معاً.
ملايس الجينز/ الملايس الداكنة	30* - «درجة مئوية»	3,0	2	96	قطع الغسيل السوداء والداكنة المصنوعة من القطن، أو الألياف، أو الجينز. تغسل وهي مقلوبة، فغالبًا ما يحتوي الجينز على صبغة زائفة، وقد تنتفض منه أثناء دورات الغسيل الأولى. غسل قطع الغسيل الفاتحة والداكنة على حدة
(**) سريع 60 دقائق	60* - 50 - 40 - 30 - «درجة مئوية»	3,0	2	60	المنسوجات المتسخة والقطنية والملونة والكتانية في درجة حرارة 60 درجة مئوية وفي مدة 60 دقيقة.
(***) سريع 15 دقائق.	30* - «درجة مئوية»	2,0	2	15	يمكنك غسل المنسوجات القطنية والملونة والكتانية المتسخة قليلاً في وقت قصير في 15 دقيقة.



ملاحظة: قد تختلف مدة البرنامج تبعًا لكمية الغسيل، ومياه الصنبور، ودرجة الحرارة المحيطة، واختيار الوظائف الإضافية.

(*) درجة حرارة مياه الغسيل للبرنامج محددة في الضبط الافتراضي للمصنع.

(**) إذا كانت الغسالة تحتوي على وظيفة الغسل السريع المساعدة، فيمكنك تمكين خيار الغسل السريع على لوحة الشاشة وتحميل غسيل وزنه 2 كجم أو أقل في الغسالة لغسله خلال 30 دقيقة.

(***) نظرًا لوقت الغسيل القصير لهذا البرنامج، فإننا نوصي باستخدام كمية أقل من المنظفات. قد يستمر البرنامج لمدة أطول من 15 دقيقة إذا اكتشفت الغسالة حمولة غير متساوية. يمكنك فتح باب الغسالة بعد دقيقتين من الانتهاء من عملية الغسيل. (لا يتم احتساب فترة 2 دقيقة ضمن مدة البرنامج)..
وفقًا للوائح 1015/2010 و 1061/2010، البرنامج 1 والبرنامج 2 على الترتيب البرنامج "افتراضي 60 درجة"
وبرنامج "افتراضي 40 درجة مئوية قطن".

برنامج اقتصادي 40-60 (Eco-40-60) قادر على تنظيف الغسيل القطني معتدل الاتساخ الذي يُشار إلى إمكانية غسله عند 40 درجة مئوية أو 60 درجة مئوية، معًا في الدورة نفسها، ويستخدم هذا البرنامج لتقييم الالتزام بتشريعات التصميم الاقتصادي للاتحاد الأوروبي.

- البرنامج الأكثر فعالية من حيث استهلاك الطاقة عادة ما يكون ذلك الذي يعمل عند درجات حرارة منخفضة وفترات أطول.
- تحميل الغسالة المنزلية بما يصل إلى السعة المُشار إليها من جهة التصنيع للبرامج ذات الصلة سيساهم في وفورات في الطاقة والمياه.
- قد تتفاوت قيم مدة البرنامج، واستهلاك الطاقة، واستهلاك المياه وفقاً لأحمال الغسيل، والوزن، والنوع، والوظائف الإضافية المحددة، ومياه الصنبور، ودرجة الحرارة المحيطة.
- يُوصى باستخدام مُنظف سائل لبرامج الغسيل عند درجات حرارة منخفضة. قد يتفاوت مقدار المُنظف الذي سيتم استخدامه وفقاً لمقدار الغسيل ومستوى الاتساخ للغسيل. يُرجى اتباع توصيات جهات تصنيع المنظفات لمقدار المُنظفات التي سيتم استخدامها.
- تتأثر الضوضاء والسوائل المتبقية بسرعة العصر. كلما ارتفعت سرعة العصر في مرحلة الدوران، ارتفعت الضوضاء وانخفض محتوى السوائل المتبقية.
- يُمكنك الوصول إلى قاعدة بيانات المنتج حيث يتم تخزين معلومات الموديل من خلال قراءة كود QR على مُلصق الطاقة.

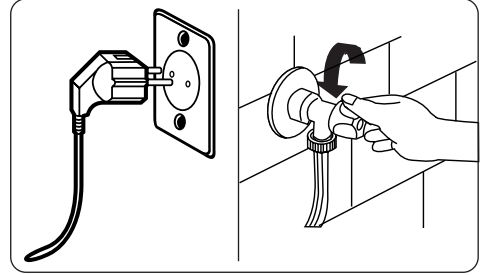
اسم البرنامج	القدرة المصنفة كجم	استهلاك الطاقة			استهلاك الماء			مدة البرنامج			محتوى السوائل المتبقية % 1000 دورة في الدقيقة						
		كيلووات ساعة / دورة	القدرة المصنفة	القدرة المصنفة	لتر / دورة	القدرة المصنفة	القدرة المصنفة	الساعات: دقيقة	الساعات: دقيقة	القدرة المصنفة	القدرة المصنفة	القدرة المصنفة					
قطن 90	6	2,22															
قطن 60	6	0,81															
التنظيف الاقتصادي 40-60	6	0,92	0,53	0,29	03:13	02:34	02:32	49	40	35	44	36	26	62%	62%	62%	
ملابس الأقمشة الصناعية / الرياضية	3	0,49			01:50			39			42			71%			
سريع 60	3	0,94			01:00			31			58			62%			
قطن 20	3	0,19			01:36			42			20			62%			

6.1 مدمم تامول عم

- استخدم المنظفات، والمُنعتات، والإضافات الأخرى المناسبة للغسالات الأوتوماتيكي فقط. تحدث الرغوة الزائدة ويتم تفعيل نظام امتصاص الرغوة الأوتوماتيكي بسبب زيادة استخدام المنظفات.
 - نوصي بالتنظيف الدوري للغسالة كل شهرين. للتنظيف الدوري يُرجى استخدام برنامج تنظيف الحلة. إذا لم يكن بغسالتك برنامج لغسيل الحلة، استخدم برنامج قطن 90-. عند الحاجة، استخدم مزيلات الكلس المصنعة خصيصاً للغسالات فقط.
 - لا تستخدم القوة لفتح الباب أثناء تشغيل الغسالة. يمكنك فتح باب الغسالة بعد دقيقتين من الانتهاء من عملية الغسيل.
 - لا تستخدم القوة لفتح الباب أثناء تشغيل الغسالة. سيتم فتح الباب على الفور بد انتهاء دورة الغسيل.
 - يجب دائماً إجراء عمليات التركيب والإصلاح من خلال وكيل الخدمة المعتمد لتجنب المخاطر المحتملة. لا يجوز تحميل جهة التصنيع المسؤولية عن الأضرار التي قد تنشأ من العمليات التي تتم من خلال أشخاص غير مختصين.
 - الحد الأدنى للفترة التي يمكن خلالها توريد قطع الغيار للغسالة هو 10 سنوات.
- (*) قد تختلف المواصفات وفقاً للغسالة التي تم شراؤها

7. التنظيف والصيانة

7.1 تحذير



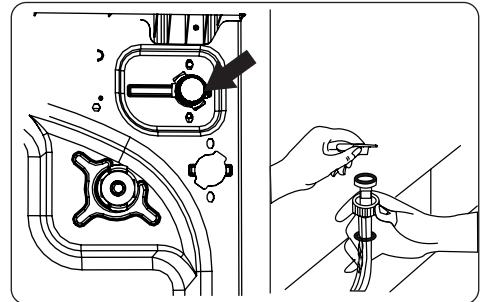
أوقف تشغيل مصدر التيار الكهربائي وانزع القابس من المقبس قبل إجراء صيانة الغسالة وتنظيفها.

أوقف إمداد المياه قبل بدء صيانة الغسالة وتنظيفها.

⚠️ تنبيه: لا تستخدم المذيبات أو المنظفات الكاشطة أو منظفات الزجاج أو مواد التنظيف متعددة الأغراض لتنظيف الغسالة. فقد تُتلف الأسطح البلاستيكية والمكونات الأخرى بسبب المواد الكيميائية التي تحتوي عليها.

7.2 فلاتر مدخل الماء

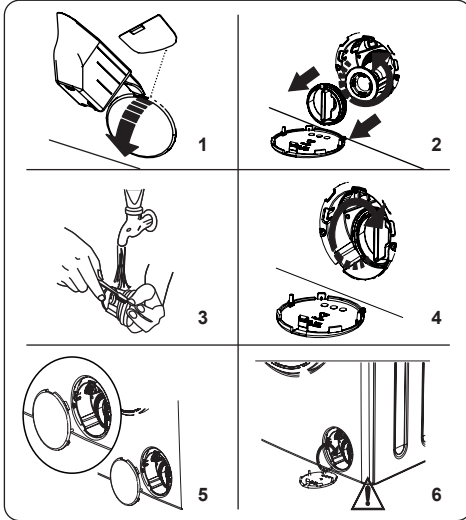
تمنع فلاتر مدخل المياه الأوساخ والمواد الغريبة من دخول الغسالة. نوصي بتنظيف هذه الفلاتر عندما يتعذر على الغسالة الحصول على المياه الكافية، على الرغم من أن إمداد المياه الخاصة بك قيد التشغيل، وعلى الرغم من أن الصنبور مفتوح. نوصي بتنظيف فلاتر مدخل المياه كل شهرين.



- قم بفك خرطوم (خرطوم) مدخل المياه من الغسالة.
- لفك فلتر مدخل المياه من صمام مدخل المياه، استخدم كمامة طويلة الطرف لسحب الشريط البلاستيكي في الفلتر برفق.
- يوجد فلتر مدخل الماء الثاني في الطرف الذي يثبت في الصنبور بخرطوم مدخل المياه. لفك فلتر مدخل المياه الثاني، استخدم كمامة طويلة الطرف لسحب الشريط البلاستيكي في الفلتر برفق.
- نظّف الفلتر جيّدًا باستخدام فرشاة ناعمة ثم اغسله بالماء والصابون واشطفه جيّدًا. أعد تركيب الفلتر عن طريق دفعه برفق في مكانه الأصلي.

⚠️ تنبيه: قد تتسدر الفلاتر في صمام مدخل المياه بسبب جودة المياه أو نقص الصيانة المطلوبة وقد تتمزق. وقد يسبب هذا تسرب المياه. ولا يغطي الضمان أي عطل من هذا القبيل.

7.3 فلتر المضخة



يظيل نظام فلتر المضخة في الغسالة العمر الافتراضي للمضخة عن طريق منع الوبر من دخول الغسالة. نوصي بتنظيف فلتر المضخة كل شهرين. يوجد فلتر المضخة خلف الغطاء في الزاوية اليمنى السفلية. لتنظيف فلتر المضخة.

1. يمكنك استخدام ملعقة المسحوق (*) المرفقة مع الغسالة أو لوحة توضيح مستوى السائل المنظف لفتح غطاء المضخة.
 2. ضع طرف ملعقة المسحوق أو لوحة توضيح مستوى المنظف السائل في فتحة الغطاء واضغط برفق للخلف. سوف يفتح الغطاء.
- قِيل فتح غطاء الفلتر، ضع وعاءً تحت غطاء الفلتر لتجميع أي ماء باقي في الغسالة.
 - قم بفك الفلتر عن طريق لفه عكس اتجاه عقارب الساعة

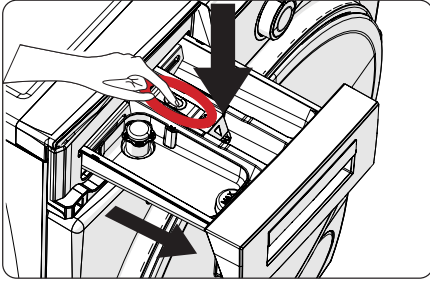
وإزالته عن طريق السحب. انتظر حتى يتصرف الماء.

ملاحظة: اعتمادًا على كمية المياه الموجودة داخل الغسالة، قد تضطر إلى تفريغ وعاء تجميع المياه بعد مرات.

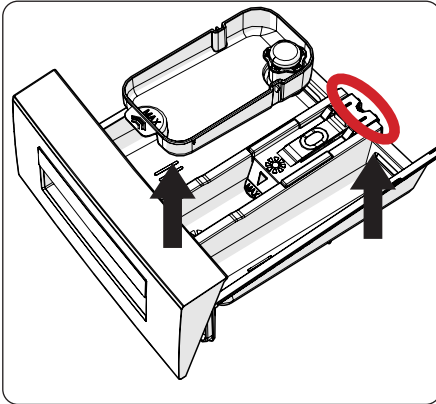
3. قم بإزالة أي مواد غريبة من الفلتر باستخدام فرشاة ناعمة.
4. بعد التنظيف، أعد تركيب الفلتر بإدخاله في موضعه الأصلي ولفه في اتجاه عقارب الساعة.
5. عند إغلاق غطاء المضخة، تأكد من أن الحوامل الموجودة داخل الغطاء تقابل الفتحات الموجودة على جانب اللوحة الأمامي.
6. أغلق غطاء الفلتر.

تحذير: قد يكون الماء في المضخة ساخنًا، فانتظر حتى يبرد قبل إجراء أي تنظيف أو صيانة.

(* قد تختلف المواصفات وفقًا للغسالة التي تم شراؤها.



- قم بفك درج المنظفات وتفكيك مانع التدفق. قم بإزالة أي بقايا لمنعم الأقمشة بالكامل. أعد تركيب مانع التدفق بعد تنظيفه، وتحقق من استقراره في موضعه عند التركيب.



- اشطف بالفرشاة والكثير من الماء.
- اجمع البقايا الموجودة داخل فتحة درج المنظفات بحيث لا تقع داخل الغسالة.
- جفّف درج المنظفات بمنشفة أو قطعة قماش جافة وضعه مرة أخرى في مكانه

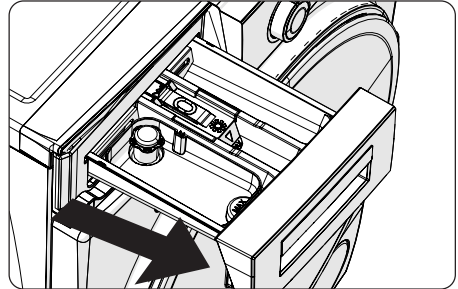
! لا تغسل درج المنظفات في غسالة الصحون.

7.4 درج المنظف

قد يسبب استخدام المنظفات تراكم بقايا المنظفات في درج المنظفات بمرور الوقت. نوصي بفك الدرج كل شهرين لتنظيف الرواسب المتراكمة فيه.

لفك درج المنظفات:

- اسحب الدرج للأمام حتى يتم تمديده للخارج بالكامل.



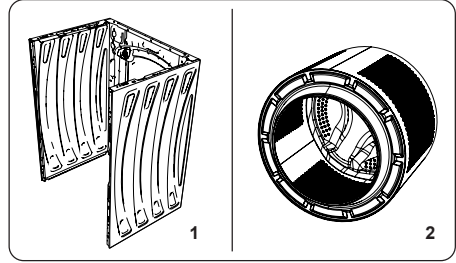
- اضغط على المنطقة المبيّنة أدناه داخل درج المنظفات الذي سحبته بالكامل للخلف واستمر في سحب درج المنظفات وإزالته من مكانه

جهاز المنظفات السائلة (*)

لتنظيف وصيانة جهاز توضيح مستوى المنظفات السائلة،
قم بفكه من موقعه كما هو موضَّح في الصورة أدناه، و
بإزالة بقايا المنظفات بالكامل منه. أعد تركيب الجهاز في
موضعه الأصلي. تأكد من عدم وجود أي مواد متبقية داخل
السيفون.

(*) قد تختلف المواصفات وفقاً للغسالة التي تم شراؤها.

8. جسم الغسالة/الأسطوانة



1. الجسم

استخدم مادة تنظيف خفيفة وغير كاشطة أو صابوناً وماء
لتنظيف السطح الخارجي للغسالة. جفف السطح الخارجي
بقطعة قماش ناعمة.

2. أسطوانة

لا تترك أشياء معدنية مثل الإبر ومشابك الورق والنقود
المعدنية وما إلى ذلك في الغسالة. فقد تؤدي هذه الأجسام
إلى تكوّن بقع الصدأ في الأسطوانة. لتنظيف بقع الصدأ
هذه، استخدم منظفاً لا يحتوي على الكلور، وأتبع تعليمات
الشركة المصنّعة للمنظف. وتجنّب استخدام الفرش السلكية
أو الأجسام الصلبة لإزالة بقع الصدأ.

9. استكشاف الأخطاء وإصلاحها

- يجب أن يتم إصلاح الغسالة بواسطة شركة صيانة معتمدة. إذا كانت الغسالة تتطلب إصلاحًا أو إذا لم تتمكن من حل مشكلة باستخدام المعلومات الواردة أدناه، فيجب عليك تنفيذ الخطوات التالية:
- افصل الغسالة عن مصدر التيار الكهربائي.
 - أعلق إمداد المياه.

الخطأ	السبب المحتمل	استكشاف الأخطاء وإصلاحها
لا يمكن تشغيل الغسالة.	الغسالة مفصولة عن مصدر التيار الكهربائي.	قم بتوصيل قابس الغسالة بمصدر التيار الكهربائي.
	المنصهرات معيبة.	استبدل المنصهرات.
	لا تتوفر الطاقة الكهربائية من مصدر الطاقة الرئيسي.	تحقق من مصدر الطاقة الرئيسي.
	لم يتم الضغط على زر البدء/الإيقاف المؤقت.	اضغط على زر البدء/الإيقاف المؤقت.
	قرص اختيار البرامج في وضع «الإيقاف».	قم بإدارة قرص اختيار البرامج إلى الوضع المطلوب.
	باب الغسالة غير مغلق تمامًا.	أغلق باب الغسالة.
لا تسحب الغسالة الماء.	يتم إيقاف صنوبر الماء.	افتح الصنوبر.
	قد يكون خرطوم مدخل المياه ملتويًا.	تحقق من خرطوم مدخل المياه وقم بفرده.
	خرطوم مدخل المياه مسدودًا.	قم بتنظيف فلتر خرطوم مدخل المياه. (*)
	فلتر المدخل مسدود.	قم بتنظيف فلتر المدخل. (*)
لا تصرف الغسالة الماء.	باب الغسالة غير مغلق تمامًا.	أغلق باب الغسالة.
	خرطوم التصريف مسدود أو ملتوي.	تحقق من خرطوم التصريف ثم قم بتنظيفه أو فرده.
	فلتر المضخة مسدود.	قم بتنظيف فلتر المضخة. (*)
	الغسيل متكدس جدًا في الأسطوانة.	قم بتوزيع الغسيل في الغسالة بالتساوي.
الغسالة تهتز.	لم يتم ضبط أقدام الغسالة.	اضبط الأقدام. (**)
	لم تتم إزالة مسامير النقل المثبتة لنقل الغسالة.	قم بإزالة مسامير النقل من الغسالة. (**)
	حمولة صغيرة في الأسطوانة.	لن يمنع هذا تشغيل الغسالة.
	تم تحميل الغسالة بكمية غسيل زائدة عن الحد المناسب أو أن الغسيل منتشر بشكل غير متساوٍ في الأسطوانة.	تجنب وضع حمولة غسيل زائدة في الأسطوانة. قم بتوزيع الغسيل بالتساوي في الأسطوانة.
	الغسالة متوقفة على سطح صلب.	لا تقم بإعداد الغسالة على سطح صلب.
	تحتوي الغسالة على سطح صلب.	اضغط على زر البدء/الإيقاف المؤقت. لإيقاف تكون الرغوة، قم بتخفيف ملعقة طعام من منعم الأقمشة في نصف لتر من الماء وصيها في درج المنظفات. اضغط على زر البدء/الإيقاف المؤقت بعد مرور 5 دقائق.
تكونت رغوة زائدة في درج المنظفات.	تم استخدام كمية مفرطة من المنظفات.	لا تستخدم سوى المنظفات المخصصة للغسالات الأوتوماتيكية.
	تم استخدام منظفات خاطئة.	استخدم المعلومات الواردة في جدول البرامج لتحديد البرنامج الأنسب.
	تم تحميل الغسالة بكمية غسيل زائدة عن الحد الذي حددته.	استخدم كمية المنظفات كما هو موضح على العبوة.
نتائج الغسيل غير مرضية.	تم استخدام كمية منظفات غير كافية.	تحقق من عدم تجاوز سعة التحميل القصوى للبرنامج المحدد.
	توجد كمية زائدة من الغسيل في الغسالة.	ضع كمية أكبر من المنظف باتباع تعليمات الشركة المصنعة.
نتائج الغسيل غير مرضية.	ماء عسر.	تأكد من توزيع الغسيل.
	الغسيل متكدس للغاية في الأسطوانة.	

الخطأ	السبب المحتمل	استكشاف الأخطاء وإصلاحها
بمجرد تحميل الغسالة بالمياه، يتم تصريف المياه.	طرف خرطوم تصريف المياه منخفض للغاية بالنسبة للغسالة.	تأكد من أن خرطوم تصريف المياه على ارتفاع مناسب. (**).
لا يظهر الماء في الأسطوانة أثناء الغسيل.	لا يوجد خطأ، الماء في الجزء غير المرئي من الأسطوانة.
الغسيل عليه بقايا المنظفات.	قد تظهر الجسيمات غير المتحللة لبعض المنظفات على الغسيل الخاص بك في شكل بقع بيضاء.	قم بإجراء شطف إضافي، أو نظف الغسيل بفرشاة بعد أن يجف.
تظهر بقع رمادية على الغسيل.	هناك زيت أو دهان أو مرهم لم يُعالج على الغسيل.	استخدم كمية المنظفات كما هو موضح على العبوة في عملية الغسيل التالية.
لا تبدأ دورة العصر أو تبدأ في وقت متأخر عما هو متوقع.	لا يوجد خطأ، تم تنشيط نظام التحكم في الحمل غير المتوازن.	سيحاول نظام التحكم في الحمل غير المتوازن توزيع قطع الغسيل، ستبدأ دورة العصر بمجرد توزيع الغسيل، قم بتحميل قطع الغسيل في الأسطوانة بالتساوي لعملية الغسيل التالية.

(*). انظر الفصل الخاص بصيانة وتنظيف جهازك.

(**). انظر الفصل المتعلق بتركيب الغسالة.

10. تحذيرات الأعطال التلقائية والإجراءات اللازمة

تم تجهيز الغسالة بنظام مدمج للكشف عن الأخطاء، يعمل عبر مجموعة من إضاءات عمليات الغسيل الواضحة. رموز العطل الأكثر شيوعًا واردة أدناه.

رمز المشكلة	الخطأ المحتمل	الإجراء المطلوب تنفيذه
E01	لا يتم إغلاق باب الغسالة جيدًا.	أغلق الباب جيدًا حتى تسمع صوت نقرة. إذا استمرت الإشارة إلى وجود خطأ في الغسالة، فأوقف تشغيل الغسالة وافصلها من مصدر التيار الكهربائي واتصل بأقرب وكيل خدمة معتمد على الفور.
E02	قد يكون ضغط الماء أو مستوى الماء داخل الغسالة منخفضًا.	تحقق من فتح الصنبور بالكامل. قد يكون هناك انقطاع في مصدر المياه. إذا استمرت المشكلة، فسيتم إيقاف الغسالة تلقائيًا بعد فترة. افصل الغسالة من مصدر التيار الكهربائي، وأغلق الصنبور واتصل بأقرب وكيل خدمة معتمد.
E03	المضخة معيبة أو أن فلتر المضخة مسدود أو أن التوصيل الكهربائي للمضخة معيب.	قم بتنظيف فلتر المضخة. إذا استمرت المشكلة، فاتصل بأقرب وكيل خدمة معتمد. (*)
E04	تحتوي الغسالة على كمية زائدة من الماء.	ستصرف الغسالة المياه تلقائيًا بمجرد تصريف المياه، أوقف تشغيل الغسالة وافصلها من مصدر التيار الكهربائي. أغلق الصنبور واتصل بأقرب وكيل خدمة معتمد.

(*). انظر الفصل الخاص بصيانة وتنظيف جهازك.

www.ocean.it

52439792

